

POMPE PER VUOTO E COMPRESSORI A PALETTE A SECCO

OIL-FREE ROTARY VANE
VACUUM PUMPS
AND COMPRESSORS

DR016B - DR025B
DR040B

DR016B1.1MTA/K - DR025B1.1MTA/K - DR040B1.3MTA/K

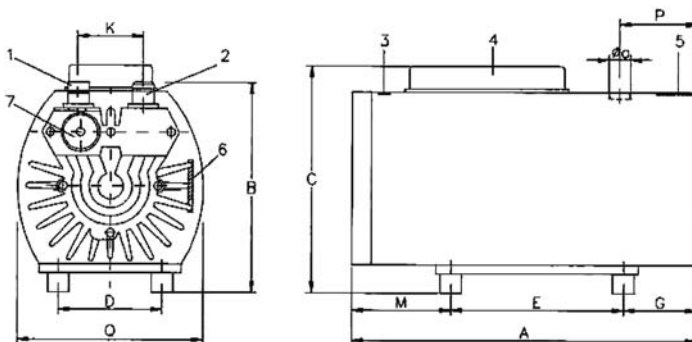


Gruppo pompante in ghisa, accoppiato direttamente al motore, su base e carter in ABS. Filtro in aspirazione e valvola silenziatrice in mandata.

Cast-iron pumping unit, coupled directly to the motor, on a base and with a case made of ABS. Filter on the suction side and silencing valve on the delivery side.



Dimensioni / Dimensions = mm
Salvo modifiche tecniche - We reserve the right to alter technical information.



- | | | | | | | |
|---|--|---|-----------------------------|--------------------------------|--------------------------------|-------------------------------|
| 1 Valvola di aspirazione
Suction valve | 2 Valvola silenziatrice
Silencing valve | 3 Freccia senso di marcia
Rotation arrow | 4 Morsettiera
Wiring box | 5 Targhetta dati
Name plate | 6 Targhetta dati
Name plate | 7 Porta filtro
Filter ring |
|---|--|---|-----------------------------|--------------------------------|--------------------------------|-------------------------------|



Emmecom s.r.l.
Via P. Nenni, 70
20093 Cologno Monzese (MI)
Tel. +39 02 25 33 300 (r.a.)
Fax +39 02 27 307 908
www.emmecomsrl.com
sales@emmecomsrl.com

	A	B	C	D	E	G	K	M	P	Q	Øa
DR016B	495	325	330	140	200	85	100	205	112	255	3/4"G
DR025B	495	325	330	140	200	85	100	205	112	255	3/4"G
DR040B	495	325	330	140	200	85	100	205	112	255	1"G



	portata pumping speed m ³ /h	vuoto finale (ass) ult. Vacuum (abs) mbar	pressione finale rel. pressure Bar	esecuzione motore motor version (V) multitemensione - multivolts	esecuzione motore motor version (V)1~ - single phase	potenza motore motor rating (kW) multitemensione - multivolts	potenza motore motor rating (V)1~ - single phase	nr. Giri motor speed giri min/rpm	rumorosità media noise level (dB)	peso max. max. weight (Kg)
DR016B1.1MTA/K										
50 Hz	17.1	150	1.0	Y 380-400-415-440-460-480	230	1.1	1.1	1450	63	30
60 Hz	20.5	150	1.0	Δ 220-230-240-254-275	230	1.1	1.1	1750	63	30
DR025B1.1MTA/K										
50 Hz	26.1	150	0.8	Y 380-400-415-440-460-480	230	1.1	1.1	1450	65	35
60 Hz	31.3	150	0.95	Δ 220-230-240-254-275	230	1.1	1.1	1750	65	35
DR040B1.3MTA/K										
50 Hz	45	150	0.8	Y 380-400-415-440-460-480	230	1.3	1.7	1450	70	50
60 Hz	54	150	0.95	Δ 220-230-240-254-275	230	1.3	1.7	1750	70	50

I valori di portata e pressione si intendono per il convogliamento dell'aria avente in aspirazione temperature di 15°, densità di 1,23 kg/m³ e pressione a 1.013 mbar. La tolleranza di queste curve si intende del ±10%. I dati sopraindicati possono essere variati senza preavviso.

The characteristic data given here refer to the handling of gas with inlet temperature of 15° C, normal density of 1,23 kg/m³ and absolute pressure of 1.013 mbar. Tolerance of ±10%. The data may change without any notification.

a i r m o v i n g