

POMPE PER VUOTO E COMPRESSORI A PALETTE A SECCO

OIL-FREE ROTARY VANE
VACUUM PUMPS
AND COMPRESSORS

DR003B - DR006B
DR010B

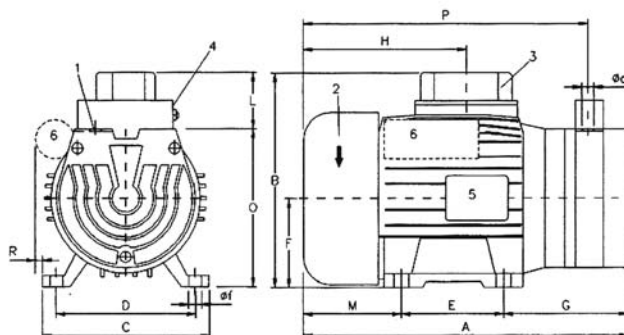
DR003B0.2MTA/K - DR006B0.3MTA/K - DR010B0.3MTA/K



Gruppo pompante completamente in ghisa, accoppiato direttamente al motore, valvola silenziatrice in mandata.

Pumping unit made entirely of cast iron, coupled directly to the motor, silencing valve on delivery side.

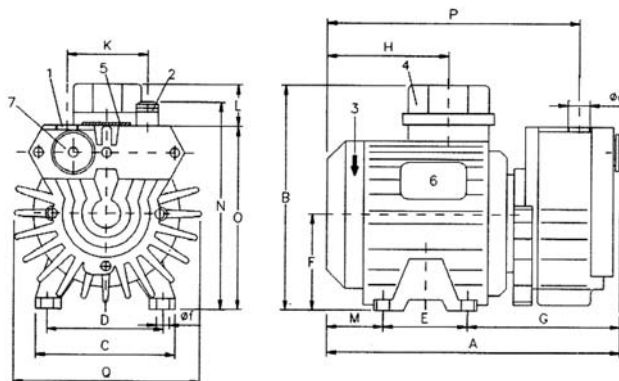
DR003B



- | | | |
|---|-----------------------------|--------------------------------|
| 1 Valvola di aspirazione
Suction valve | 3 Morsettiera
Wiring box | 5 Targhetta dati
Name plate |
| 2 Freccia senso di marcia
Rotation arrow | 4 Scarico aria
Exhaust | 6 Condensatore
Condensator |



DR006B
DR010B



- | | | | |
|--|---|--------------------------------|-------------------------------|
| 1 Valvola di aspirazione
Suction valve | 3 Freccia senso di marcia
Rotation arrow | 5 Targhetta dati
Name plate | 7 Porta filtro
Filter ring |
| 2 Valvola silenziatrice
Silencing valve | 4 Morsettiera
Wiring box | 6 Targhetta dati
Name plate | |



Emmecom s.r.l.
Via P. Nenni, 70
20093 Cologno Monzese (MI)
Tel. +39 02 25 33 300 (r.a.)
Fax +39 02 27 307 908
www.emmecomsrl.com
sales@emmecomsrl.com



	A	B	C	D	E	F	G	H	K	L	M	N	O	P	R	Q	Øa	Øf
DR003B	230	155	120	100	80	63	85	113	43	65	-	112	210	30	-	1/4"	7	
DR006B	320	230	155	125	100	80	133	160	85	80	87	175	150	265	-	157	1/2"G	9.5
DR010B	332	230	155	125	100	80	143	160	85	80	87	175	150	275	-	157	1/2"G	9.5

	portata pumping speed m ³ /h	vuoto finale (ass) ult. Vacuum (abs) mbar	pressione finale rel. pressure Bar	esecuzione motore motor version (V) multintensione - multivolts	esecuzione motore motor version (V)1~ - single phase	potenza motore motor rating (kW) multintensione - multivolts	potenza motore motor rating (V)1~ - single phase	nr. Giri motor speed giri min/rpm	rumorosità media noise level (dB)	peso max. max. weight (Kg)
DR003B0.2MTA/K										
50 Hz	3.5	150	1.7	Y 380-400-415-440-460-480	230	0.25	0.25	2810	60	7
60 Hz	4.2	150	1.8	Δ 220-230-240-254-275	230	0.25	0.25	3370	60	7
DR006B0.3MTA/K										
50 Hz	7.4	150	1.4	Y 380-400-415-440-460-480	230	0.37	0.37	1450	60	15
60 Hz	8.8	150	1.6	Δ 220-230-240-254-275	230	0.37	0.37	1750	60	15
DR010B0.3MTA/K										
50 Hz	11	150	1.4	Y 380-400-415-440-460-480	230	0.37	0.37	1450	63	17
60 Hz	13.2	150	1.6	Δ 220-230-240-254-275	230	0.37	0.37	1750	63	17

I valori di portata e pressione si intendono per il convogliamento dell'aria avente in aspirazione temperature di 15°, densità di 1,23 kg/m³ e pressione a 1.013 mbar. La tolleranza di queste curve si intende del ±10%. I dati sopraindicati possono essere variati senza preavviso.

The characteristic data given here refer to the handling of gas with inlet temperature of 15° C, normal density of 1,23 kg/m³ and absolute pressure of 1.013 mbar. Tolerance of ±10%. The data may change without any notification.

a i r m o v i n g