

# POMPA PER VUOTO AD ANELLO LIQUIDO

LIQUID RING  
VACUUM PUMP

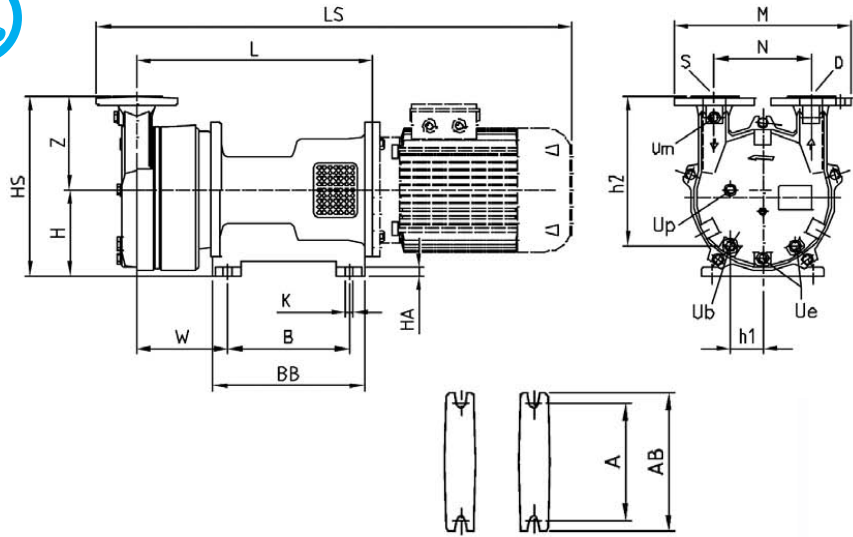
AL90L

## MODELLO AL90L



La pompa per vuoto ad anello liquido modello AL90L è del tipo monostadio con valvola, in esecuzione monoblocco. Compatta, versatile nelle prestazioni, raggiunge 33mbar ass., adatta ad aspirare vapori e gas con tracce di liquidi, non necessita di lubrificazione, manutenzione contenuta. Disponibile in versione standard oppure in acciaio inox AISI 316 (parti umide).

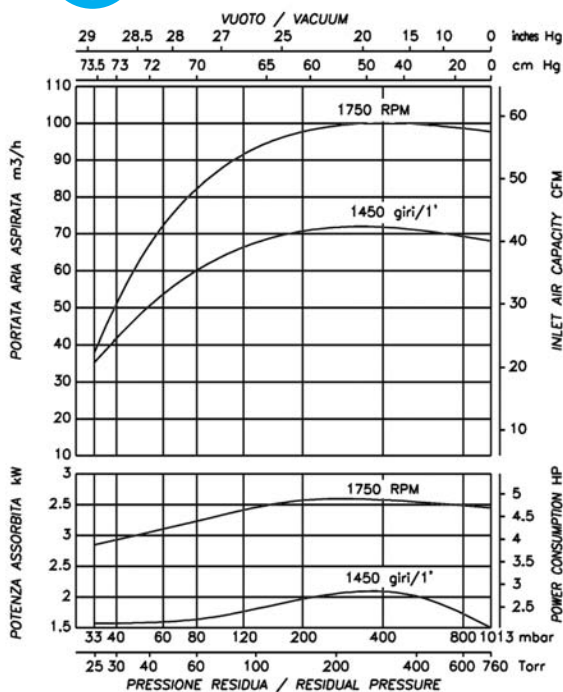
The liquid ring vacuum pump model AL90L is single stage type fitted with vary port valve, in monoblok version. Compact, flexible in performance, achieves 33 mbar abs., suitable to suck vapors and gas with liquid carry over, oil free operation, limited maintenance required. Available in standard version or in ss AISI 316 (wetted parts)



**Emmecom s.r.l.**  
Via P. Nenni, 70  
20093 Cologno Monzese (MI)  
Tel. +39 02 25 33 300 (r.a.)  
Fax +39 02 27 307 908  
www.emmecomsrl.com  
sales@emmecomsrl.com

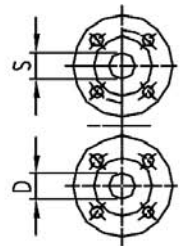


	kW	Hz	IEC	Giri/min rpm	L	LS	W	A	AB	B	BB	K	HA	H	HS	M	N	Z	h1	h2	Peso totale - Kg Total Weight - Kg
AL90L50	2,2	50	100	1450	425	805	175	210	250	210	280	14	15	160	335	330	180	175	60	279	80
AL90L60	4	60	112M	1750	425	843	175	210	250	210	280	14	15	160	335	330	180	175	60	279	80



FLANGE SECONDO UNI 2223-2229 PN 10  
FLANGES ACCORDING TO UNI 2223-2229 PN 10

S	DN40	Aspirazione Suction flange
D	DN40	Mandata Discharge flange
Um	3/8" Gas	Attacco per vuotometro Vacuum gauge connection
Ue	3/8" Gas	Drenaggio pompa Pump drain
Up	3/8" Gas	Troppo pieno Overflow
Ub	3/8" Gas	Attacco per liquido di esercizio Service liquid connection



I valori di portata sono riferiti ad aria secca, alla temperatura di 20°C, alla pressione atmosferica di mandata (1013 mbar), e all'impiego di acqua alla temperatura di 15°C. Tolleranza di prestazione ± 10%. Nell'esecuzione in inox la portata diminuisce del 10%. I dati sopraindicati possono essere variati senza preavviso.

The given capacity values are referred to dry air at the temperature of 20°C, atmospheric discharge pressure (1013 mbar), and of supply of service water at 15°C temperature. Performance tolerance ± 10%. Stainless steel construction is 10% less performing. The data may change without any notice.

a i r m o v i n g