

POMPA PER VUOTO AD ANELLO LIQUIDO

LIQUID RING
VACUUM PUMP

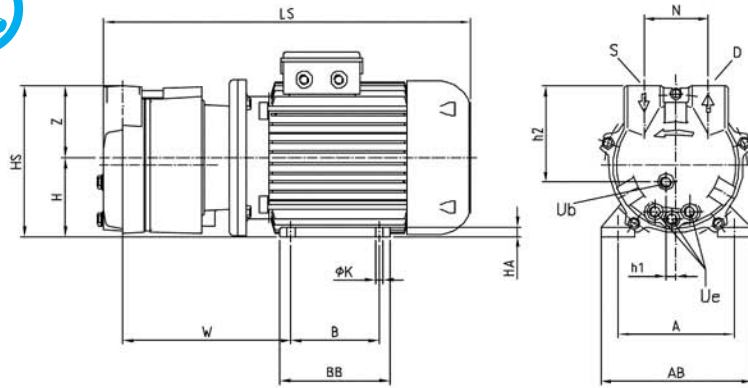
AL50M

MODELLO AL50M



La pompa per vuoto ad anello liquido modello AL50M è del tipo monostadio con valvola, in esecuzione monoblocco. Compatta, versatile nelle prestazioni, raggiunge 33mbar ass., adatta ad aspirare vapori e gas con tracce di liquidi, non necessita di lubrificazione, manutenzione contenuta. Disponibile in versione standard oppure in acciaio inox AISI 316 (parti umide).

The liquid ring vacuum pump model AL50M is single stage type fitted with vary port valve, in monoblok version. Compact, flexible in performance, achieves 33 mbar abs., suitable to suck vapors and gas with liquid carry over, oil free operation, limited maintenance required. Available in standard version or in ss AISI 316 (wetted parts)

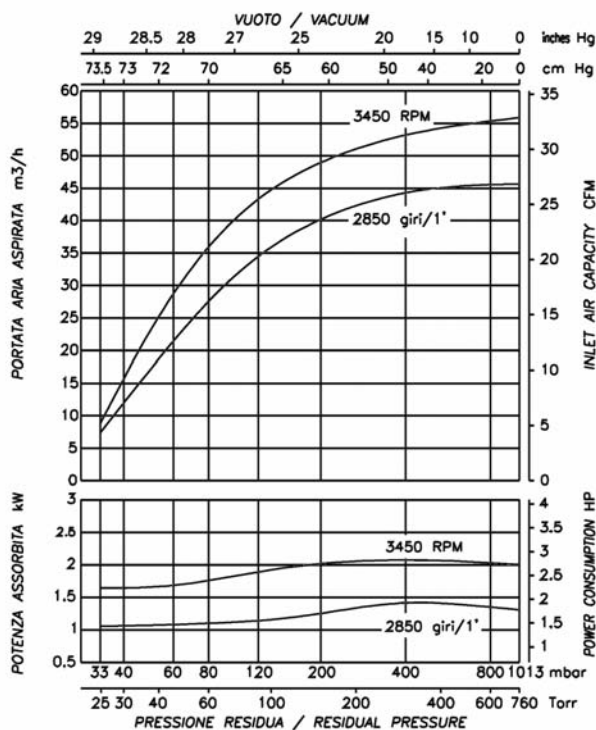


S	D	Ub	Ue
1" Gas	1" Gas	1/4" Gas	1/4" Gas
Aspirazione	Mandata	Attacco per liquido di esercizio	Drenaggio pompa
Suction	Discharge	Service liquid connection	Pump drain



Emmecom s.r.l.
Via P. Nenni, 70
20093 Cologno Monzese (MI)
Tel. +39 02 25 33 300 (r.a.)
Fax +39 02 27 307 908
www.emmecomsrl.com
sales@emmecomsrl.com

	kW	Hz	IEC	Giri/min rpm	LS	W	A	AB	B	BB	K	HA	H	HS	N	Z	h1	h2	Peso totale - Kg Total Weight - Kg
AL50M50	1,5	50	90S	2850	435	178,5	140	170	100	150	8	11	90	173	75	83	6	111	23
AL50M60	2,2	60	90L	3450	435	178,5	140	170	125	150	8	11	90	173	75	83	6	111	25



I valori di portata sono riferiti ad aria secca, alla temperatura di 20°C, alla pressione atmosferica di mandata (1013 mbar), e all'impiego di acqua alla temperatura di 15°C. Tolleranza di prestazione ± 10%. Nell'esecuzione in inox la portata diminuisce del 10%. I dati sopraindicati possono essere variati senza preavviso.

The given capacity values are referred to dry air at the temperature of 20°C, atmospheric discharge pressure (1013 mbar), and of supply of service water at 15°C temperature. Performance tolerance ± 10%. Stainless steel construction is 10% less performing. The data may change without any notice.