

POMPA PER VUOTO AD ANELLO LIQUIDO

LIQUID RING
VACUUM PUMP

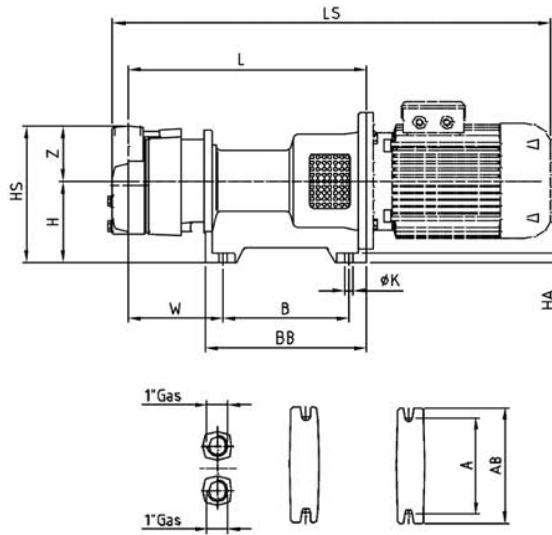
AL50L

MODELLO AL50L



La pompa per vuoto ad anello liquido modello AL50L è del tipo monostadio con valvola, in esecuzione monoblocco. Compatta, versatile nelle prestazioni, raggiunge 33mbar ass., adatta ad aspirare vapori e gas con tracce di liquidi, non necessita di lubrificazione, manutenzione contenuta. Disponibile in versione standard oppure in acciaio inox AISI 316 (parti umide).

The liquid ring vacuum pump model AL50L is single stage type fitted with vary port valve, in monoblok version. Compact, flexible in performance, achieves 33 mbar abs., suitable to suck vapors and gas with liquid carry over, oil free operation, limited maintenance required. Available in standard version or in ss AISI 316 (wetted parts)

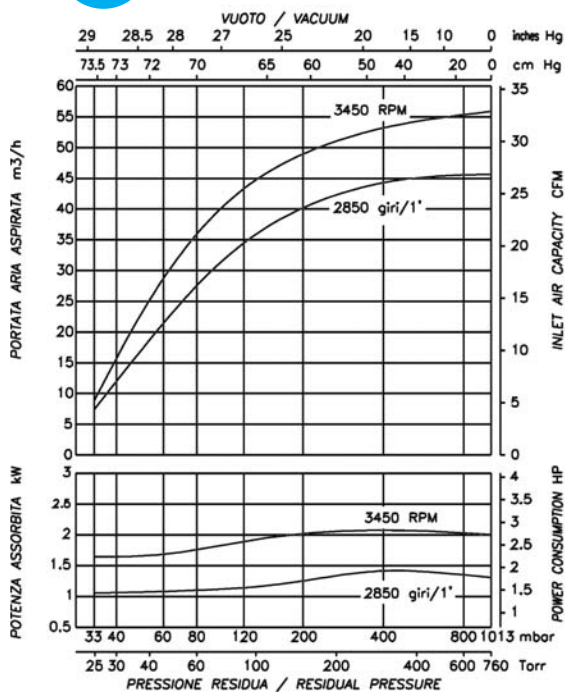


Emmecom s.r.l.

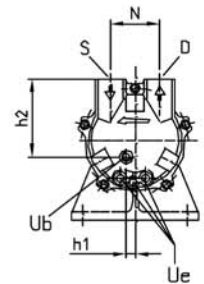
Via P. Nenni, 70
20093 Cologno Monzese (MI)
Tel. +39 02 25 33 300 (r.a.)
Fax +39 02 27 307 908
www.emmecomsrl.com
sales@emmecomsrl.com



	kW	Hz	IEC	Giri/min rpm	L	LS	W	A	AB	B	BB	K	HA	H	HS	N	Z	h1	h2	Peso totale - Kg Total Weight - Kg
AL50L50	1,5	50	90S	2850	356,5	670	154,5	140	175	170	228	14	10	120	203	75	83	6	111	28
AL50L60	2,2	60	90L	3450	356,5	670	154,5	140	175	170	228	14	10	120	203	75	83	6	111	28



S	1" Gas	Aspirazione Suction
D	1" Gas	Mandata Discharge
Ub	1/4" Gas	Attacco per liquido di esercizio Service liquid connection
Ue	1/4" Gas	Drenaggio pompa Pump drain



I valori di portata sono riferiti ad aria secca, alla temperatura di 20°C, alla pressione atmosferica di mandata (1013 mbar), e all'impiego di acqua alla temperatura di 15°C. Tolleranza di prestazione ± 10%. Nell'esecuzione in inox la portata diminuisce del 10%. I dati sopraindicati possono essere variati senza preavviso.

The given capacity values are referred to dry air at the temperature of 20°C, atmospheric discharge pressure (1013 mbar), and of supply of service water at 15°C temperature. Performance tolerance ± 10%. Stainless steel construction is 10% less performing. The data may change without any notice.

a i r m o v i n g