

POMPA PER VUOTO AD ANELLO LIQUIDO

LIQUID RING
VACUUM PUMP

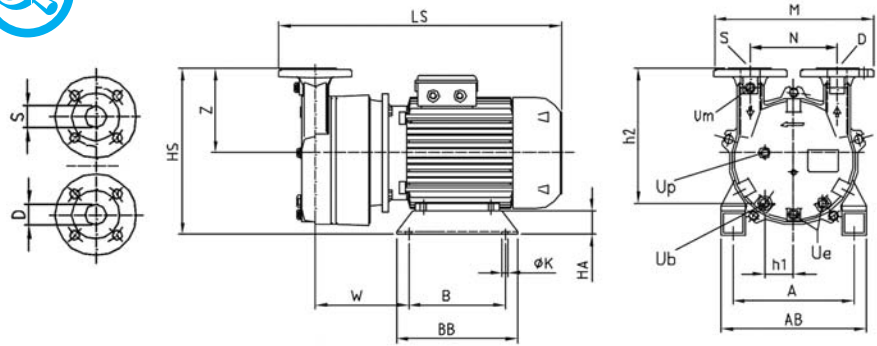
AL150M

MODELLO AL150M



La pompa per vuoto ad anello liquido modello AL150M è del tipo monostadio con valvola, in esecuzione monoblocco. Compatta, versatile nelle prestazioni, raggiunge 33mbar ass., adatta ad aspirare vapori e gas con tracce di liquidi, non necessita di lubrificazione, manutenzione contenuta. Disponibile in versione standard oppure in acciaio inox AISI 316 (parti umide).

The liquid ring vacuum pump model AL150M is single stage type fitted with vary port valve, in monoblok version. Compact, flexible in performance, achieves 33 mbar abs., suitable to suck vapors and gas with liquid carry over, oil free operation, limited maintenance required. Available in standard version or in ss AISI 316 (wetted parts)



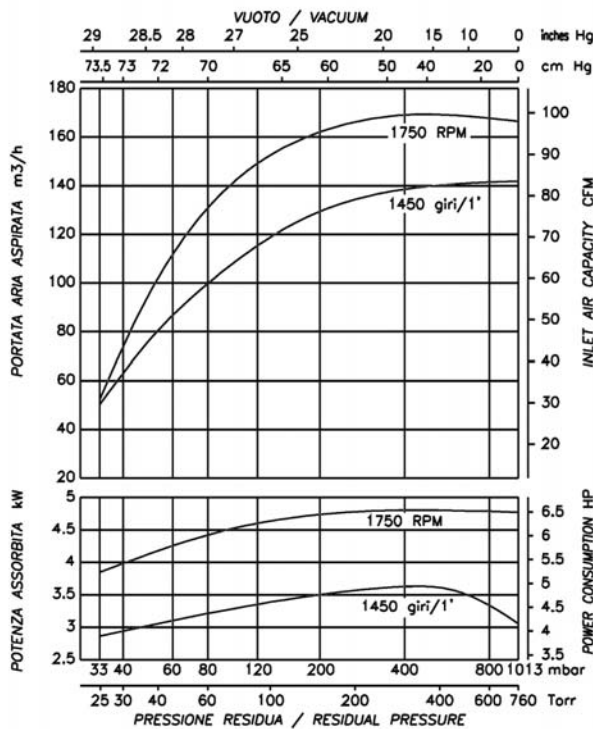
Emmecom s.r.l.

Via P. Nenni, 70
20093 Cologno Monzese (MI)
Tel. +39 02 25 33 300 (r.a.)
Fax +39 02 27 307 908
www.emmecom.com
sales@emmecom.com



S	D	Um	Ue	Up	Ub
DN40	DN40	3/8" Gas	3/8" Gas	3/8" Gas	3/8" Gas
Aspirazione	Mandata	Attacco per vuotometro	Drenaggio pompa	Troppo pieno	Attacco per liquido di esercizio
Suction flange	Discharge flange	Vacuum gauge connection	Pump drain	Overflow	Service liquid connection

	kW	Hz	IEC	Giri/min rpm	LS	H	HS	W	A	AB	B	BB	K	HA	M	N	Z	h1	h2	Peso totale - Kg Total Weight - Kg
AL150M50	4	50	112M	1450	566	172	347	190,5	190	250	225	300	12	60	330	180	175	60	279	87
AL150M60	5,5	60	132S	1750	605	192	367	207	216	276	263	340	12	60	330	180	175	60	279	93



I valori di portata sono riferiti ad aria secca, alla temperatura di 20°C, alla pressione atmosferica di mandata (1013 mbar), e all'impiego di acqua alla temperatura di 15°C. Tolleranza di prestazione ± 10%. Nell'esecuzione in inox la portata diminuisce del 10%. I dati sopraindicati possono essere variati senza preavviso.

The given capacity values are referred to dry air at the temperature of 20°C, atmospheric discharge pressure (1013 mbar), and of supply of service water at 15°C temperature. Performance tolerance ± 10%. Stainless steel construction is 10% less performing. The data may change without any notice.

a i r m o v i n g