

SERIE OL VM K - 210/265/315/365/420/530



I compressori della serie OL VM K sono rotativi, a palette centrifughe, con rotore supportato da cuscinetti, motore flangiato, lubrificati automaticamente con riciclo d'olio, caratterizzati dalla solida struttura meccanica e da soluzioni progettuali finalizzate alla riduzione dell'usura dei componenti e quindi in grado di determinare un incremento di affidabilità. Le stesse caratteristiche consentono una ridotta e semplice manutenzione. Particolarmente silenziose, raffreddate ad aria con l'aiuto di scambiatore di calore, si distinguono per le basse temperature di esercizio.

The OL VM K models are characterized by rotating pump with blades automatically lubricated by oil recycling, air cooling system with help of oil cooling radiator. The standard supply offers non-return suction valve, valve of gas ballast, air/oil separator, net filter during suction. The pumps between OL VM K 150 and OL VM K 530 models are integrated by an air/oil heat exchanger, which is capable of obtaining a major heating efficiency using the air flow generated by the fan mounted on the rotor. Really solid and reliable, they are suitable for 24 hours works. They are characterized by high speed emptying, low noisiness, minimal levels of air emissions, simple and fast and easy maintenance.



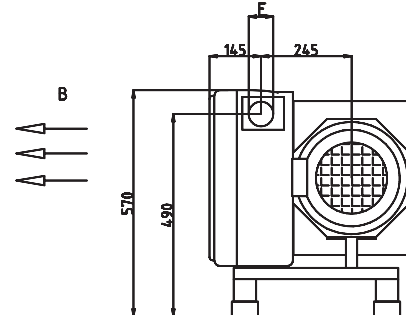
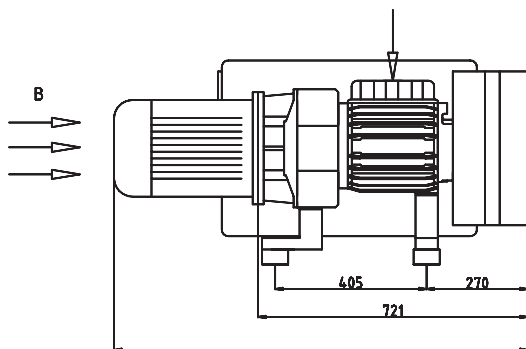
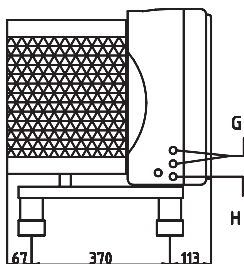
Emmecom s.r.l.
Via P. Nenni, 70
20093 Cologno Monzese (MI)
Tel. +39 02 25 33 300 (r.a.)
Fax +39 02 27 307 908
www.emmecomsrl.com
sales@emmecomsrl.com



		Funzionamento compressore - Compressor duty					
CARATTERISTICHE FEATURES	U.M.	OL VM K 210	OL VM K 265	OL VM K 315	OL VM K 365	OL VM K 420	OL VM K 530
Portata / Capacity	m ³ /h	200	260	300	360	418	528
Pressione							
Back pressure	bar	0.8	0.8	0.8	0.8	0.8	0.8
Caratteristiche motore	Tensione / Voltage	Volt	400-690	400-690	400-690	400-690	400-690
	Potenza / Power	kW	5.5	7.5	9.2	11	15
Motor	N° giri / Speed	(min) ⁻¹	1450	1450	1450	1450	1450
data	Frequenza / Cycle	Hz	50	50	50	50	50
Rumorosità media / Noise level	dB(A)	80	81	81	82	82	83
Attacco aspirazione / Suction	Pollice/Inch	2	2	2	2	3	3
Attacco scarico / Discharge	Pollice/ Inch	2	2	2	2	3	3
Peso / Weight	Kg	155	180	185	185	390	400
Larghezza / Width	mm	550	550	550	550	730	730
Lunghezza / Length	mm	1198	1375	1375	1405	1695	1715
Altezza / Height	mm	570	570	570	570	740	740



OL VM K 210÷365



Modello	OLVMK	OLVMK	OLVMK	OLVMK
Model	210	265	315	365
mm	1198	1375	1375	1405

I valori di portata e pressione si intendono per il convogliamento dell'aria avente in aspirazione temperature di 15°, densità di 1.23 kg/m³ e pressione a 1.013 mbar. La tolleranza di queste curve si intende del ±10%. I dati sopraindicati possono essere variati senza preavviso. The characteristic data given here refer to the handling of gas with inlet temperature of 15° C, normal density of 1.23 kg/m³ and absolute pressure of 1.013 mbar. Tolerance of ±10%. The data may change without any notification.

COMPRESSORI A PALETTE AD OLIO

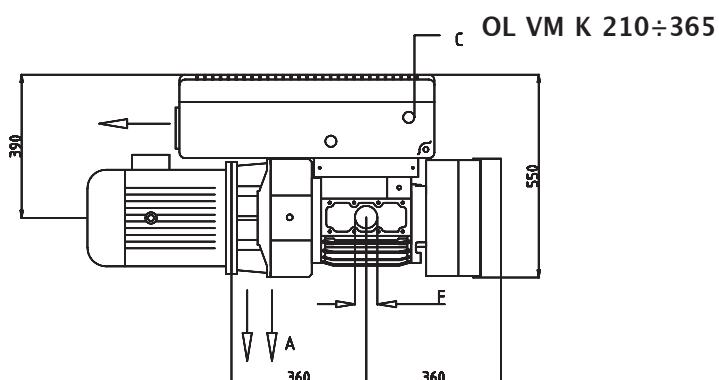
ROTARY VANE
COMPRESSORS

SERIE OL VM K - 210/265/315/365/420/530



Emmecom s.r.l.

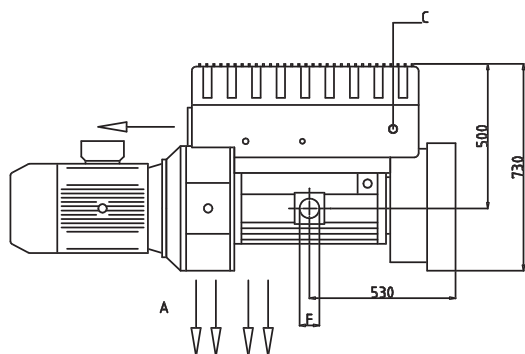
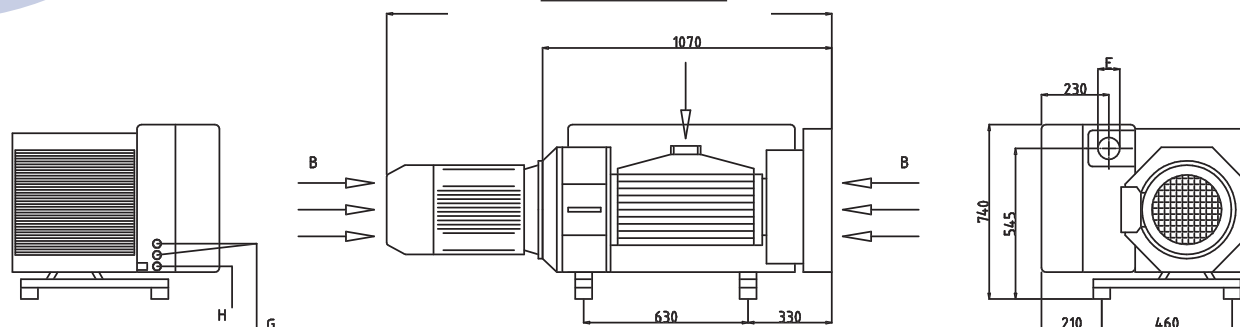
Via P. Nenni, 70
20093 Cologno Monzese (MI)
Tel. +39 02 25 33 300 (r.a.)
Fax +39 02 27 307 908
www.emmecomsrl.com
sales@emmecomsrl.com



A	Uscita aria di raffreddamento	Cooling air outlet
B	Ingresso aria di raffreddamento	Cooling air inlet
C	Tappo carico olio	Oil filling plug
E	Scarico 2" GAS	Discharge 2"G
F	Aspirazione 2" GAS	Suction 2"G
G	Spie livello olio	Oil level sight glasses
H	Tappo scarico olio	Oil discharge plug

Modello	OLVMK	OLVMK
Model	420	530
mm	1695	1715

OL VM K 420÷530



A	Uscita aria di raffreddamento	Cooling air outlet
B	Ingresso aria di raffreddamento	Cooling air inlet
C	Tappo carico olio	Oil filling plug
E	Scarico 3" GAS	Discharge 3"G
F	Aspirazione 3" GAS	Suction 3"G
G	Spie livello olio	Oil level sight glasses
H	Tappo scarico olio	Oil discharge plug