

POMPE PER VUOTO A PALETTE AD OLIO

ROTARY VANE VACUUM PUMPS

OL020HT0.7

OL020HT0.7MA - OL020HT0.7TA



Le pompe rotative a palette per vuoto con tenuta ad olio vengono utilizzate in tutti i settori della tecnologia del vuoto, dal campo della ricerca a quello della produzione. Sono in grado di generare un vuoto fino al valore di 2 mbar. Grazie alla loro concezione costruttiva, le pompe rotative a palette hanno un funzionamento particolarmente silenzioso.

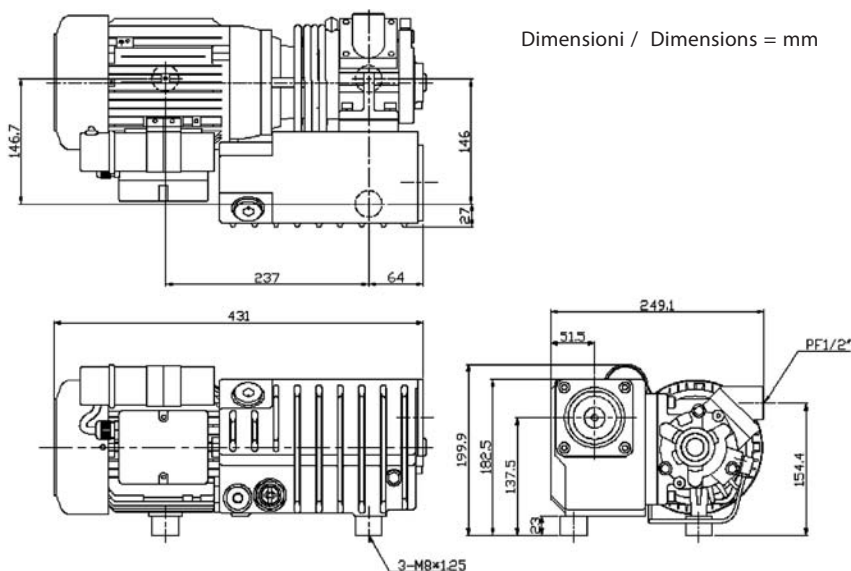
- *vuoto finale di 2 mbar
- *notevole portata anche a bassi valori di pressione
- *basso livello di rumorosità, scarse vibrazioni
- *nessuna formazione di nebbia d'olio allo scarico
- *efficace raffreddamento ad aria
- *valvola zavorratrice (in opzione)
- *ingombro minimo, facilità di montaggio
- *robustezza
- *manutenzioni senza problemi
- *pompa fornita con carica d'olio minerale (olio sintetico su richiesta)

The single-stage rotary vane vacuum pumps with self-oiling system are used in all the fields of vacuum technology, from research laboratories to any industrial production. They can generate vacuum down to 2 mbar. The particular construction enables a silent running.

- *Final vacuum 2 mbar
- *High pump delivery also by very low pressure values
- *Very silent running, vibration free
- *No oil fog at the pump discharge
- *Efficient air cooling
- *gas ballast valve (as option)
- *Compact dimensions, easy mounting
- *Robust design
- *Very easy maintenance
- *Pump supplied with mineral oil charge (synthetic oil on requested)



Emmecom s.r.l.
Via P. Nenni, 70
20093 Cologno Monzese (MI)
Tel. +39 02 25 33 300 (r.a.)
Fax +39 02 27 307 908
www.emmecomsrl.com
sales@emmecomsrl.com



Modello Model	Portata nominale Rated capacity	Vuoto max. Max. vacuum	Frequenza Frequency	Potenza Output power	Voltaggio Voltage	Assorbimento Rated current	Carica olio Oil charge	Rumorosità Noise level	Peso Weight
	m ³ /h	mbar abs	Hz	kW	V	(A)	lt	dB(A)	kg
OL020HT0.7MA	20	2	50	0.75	200-240	6.5	0.5	65	25.3
OL020HT0.7MA	24	2	60	0.92	200-240	4.8	0.5	67	25.3
OL020HT0.7TA	20	2	50	0.75	200-240 / 380-440	3.3 / 2.2	0.5	65	21.9
OL020HT0.7TA	24	2	60	0.92	200-240 / 380-440	3.0 / 1.7	0.5	67	21.9

I valori di portata e pressione si intendono per il convogliamento dell'aria avente in aspirazione temperature di 15°, densità di 1.23 kg/m³ e pressione a 1.013 mbar. La tolleranza di queste curve si intende del ±10%. I dati sopraindicati possono essere variati senza preavviso. The characteristic data given here refer to the handling of gas with inlet temperature of 15° C, normal density of 1.23 kg/m³ and absolute pressure of 1.013 mbar. Tolerance of ±10%. The data may change without any notification.

a i r m o v i n g