

# POMPE PER VUOTO A PALETTE AD OLIO

ROTARY VANE  
VACUUM PUMPS

OL018BC0.5A

## OL018BC0.5A

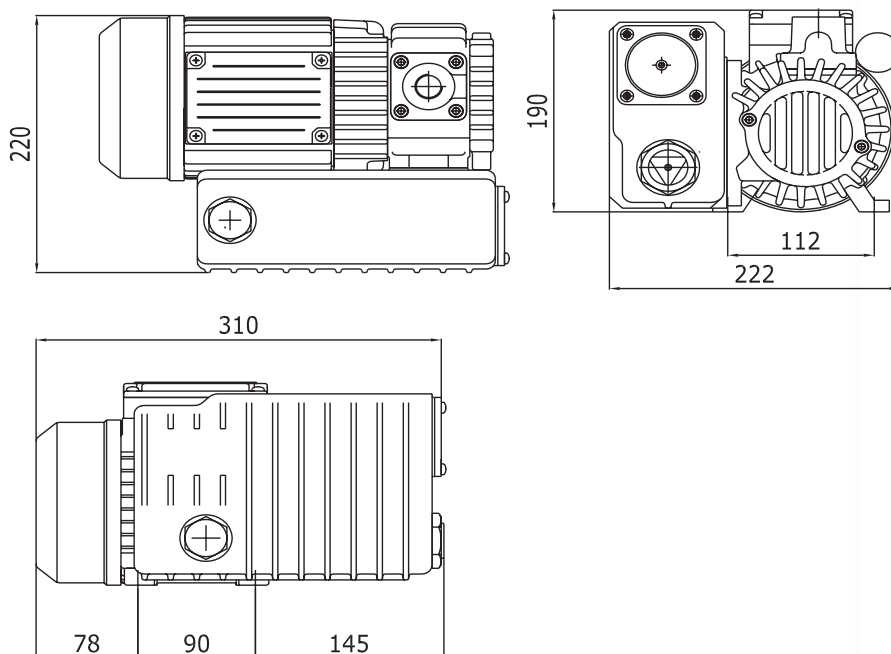


Pompa per vuoto rotativa a palette con lubrificazione ad iniezione d'olio; con sistema integrato di abbattimentonebbia d'olio e recupero olio. E' una macchina molto compatta e silenziosa, adatta per un funzionamento in continuo in un campo di pressione compreso tra i 200 e i 2 mbar assoluti. L'accesso al filtro disoleatore, livello del lubrificante ed il tappo per lo scarico dell'olio sono frontali, agevolando gli interventi di manutenzione ordinaria anche nelle installazioni in spazi ristretti. Il raccordo di aspirazione con uscita orizzontale integra una valvola di non ritorno ed è orientabile con una rotazione di circa 200° per facilitare le fasi di montaggio e connessione all'impianto

Oil-injection lubricated rotary vane vacuum pumps with integrated system to cut off oil vapours. A very compact and silent machine, suitable for continuous work in a pressure range between 200 and 2 mbar abs. Access to oil filter; oil level and oil discharge plug are in frontal position to ease maintenance even in small spaces. The suction end in horizontal position integrates a safety valve. It can be oriented with a spin of about 200° to easy assembly and installation.



Dimensioni / Dimensions = mm



Emmecom s.r.l.

Via P. Nenni, 70

20093 Cologno Monzese (MI)

Tel. +39 02 25 33 300 (r.a.)

Fax +39 02 27 307 908

[www.emmecomsrl.com](http://www.emmecomsrl.com)

[sales@emmecomsrl.com](mailto:sales@emmecomsrl.com)



Modello Model	Portata nominale Rated capacity	Vuoto max. Max. vacuum mbar abs	Frequenza Frequency Hz	Potenza Output power kW	Voltaggio Voltage V	Carica olio Oil charge lt	Rumorosità Noise level dB(A)	Peso Weight kg
OL018BC0.5AM	18	2	50	0,55	200-240	0,35	62	18
OL018BC0.5AM	21,6	2	60	0,55	200-240	0,35	64	18
OL018BC0.5AT	18	2	50	0,55	200-240/380-440	0,35	62	18
OL018BC0.5AT	21,6	2	60	0,55	200-240/380-440	0,35	64	18

I valori di portata e pressione si intendono per il convogliamento dell'aria avente in aspirazione temperature di 15°, densità di 1.23 kg/m<sup>3</sup> e pressione a 1.013 mbar. La tolleranza di queste curve si intende del ±10%. I dati sopraindicati possono essere variati senza preavviso.

The characteristic data given here refer to the handling of gas with inlet temperature of 15° C, normal density of 1.23 kg/m<sup>3</sup> and absolute pressure of 1.013 mbar. Tolerance of ±10%. The data may change without any notification.

a i r m o v i n g