

I Application

La pompe Estampinox EFI est une pompe centrifuge en acier inoxydable pour transvaser de l'eau et d'autres liquides.

Elle a été conçue pour couvrir tous les Services Auxiliaires de l'industrie Alimentaire, Chimique, Pharmaceutique, Enologique, etc.

I Principe de fonctionnement

La turbine, logée dans le corps, tourne solidaire avec l'arbre de la pompe.

Avec cette disposition, les aubes de la turbine transmettent de l'énergie au fluide sous forme d'énergie cinétique et d'énergie de pression.

La pompe n'est pas réversible par simple inversion du sens de rotation. Le sens de rotation est horaire en regardant la pompe du côté de derrière du moteur.

I Conception et caractéristiques

Corps fabriqué de tôle par forçage à froid.

Connexions BSP (standard).

Turbine ouverte fabriquée de tôle forcée à froid ou microfusion (selon modèle).

Garniture mécanique interne.

Simplicité de pièces et de maintenance.

Moteur standard IEC B34.

I Matériaux

Pièces en contact avec le produit:

AISI 316L

Pied des pièces:

AISI 304L

Joint (standard):

VMQ (Silicone)

Garniture mécanique (standard):

Cer/C/NBR

Finissage superficiel:

Électropolissage

I Options

Capot du moteur AISI 304.

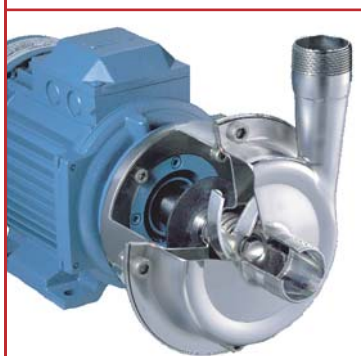
Garniture en C/Inox ou TgC/TgC.

Joints en EPDM, FPM (viton[®]) ou PTFE.

Moteurs avec d'autres protections.

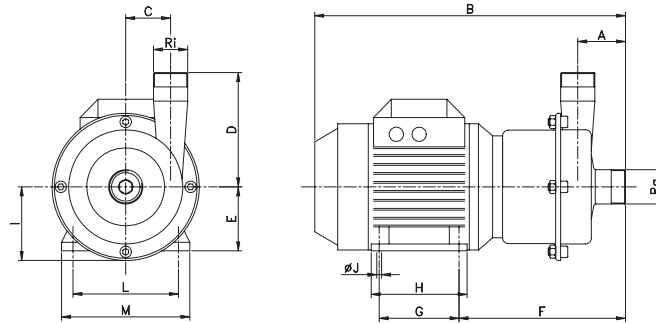
Chariot ET/OU tableau électrique.

Connexions DIN, SMS, Clamp, Brides,...

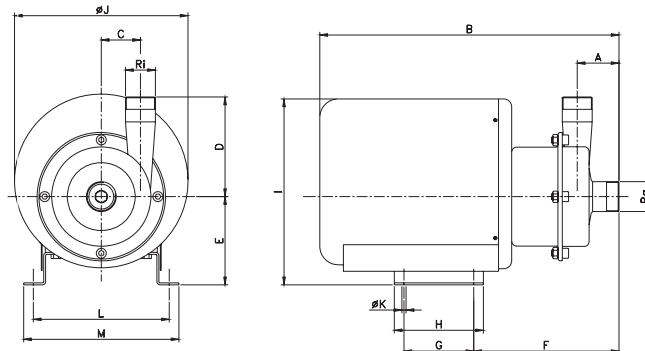


I Spécifications techniques

Débit maximum 65 m³/h / 286 GPM
 Hauteur différentielle maximum 45 mcl / 65 PSI
 Pression maximum d'aspiration 2 bar / 29 PSI
 Temp. max. de travail 90 °C / 194° F
 Vitesse maximum 3500 rpm



TYPE	Moteur		GAS/BSP		A	B	C	D	E	F	G	H	I	ØJ	L	M		
	Taille	kW	RPM	Ra													Ri	
EFI-2003	71	0,37	2900	1"	¾"	60	365	36	100	71	198	90	112	73	7	112	135	
EFI-2107	80	0,75		1½"	1"	64	380	48	110	80	204	100	125	86	9	125	153	
EFI-2222 EFI-2222A	90L	2,2		1½"	1½"	67	430	66	160	90	227	125	150	103	10	140	170	
EFI-2340 EFI-2340B	100	4		2"	2"	70	480	92	192	100	251	140	172	128	12	160	197	
EFI-2355 EFI-2355A	112	5,5					112			258	168		190			222		
EFI-2375 EFI-2375A	132	7,5					132			300	178		212			150	216	262
EFI-4002	71	0,25					1"			¾"	60		365			36	100	71
EFI-4105	80	0,55		1450	1½"	1"	64	380	48	110	80	204	100	125	86	9	125	153
EFI-4211 EFI-4211A	90S	1,1			1½"	1½"	67	405	66	160	90	227	100	125	103	10	140	170
EFI-4322 EFI-4322A EFI-4322B	100	2,2			2"	2"	70	480	92	192	100	251	140	172	128	12	160	197



TYPE	Moteur		GAS/BSP		A	B	C	D	E	F	G	H	I	ØJ	ØK	L	M	
	Taille	kW	Ra	Ri														
EFI-2003	71	0,37	1"	¾"	60	395	36	100	106	198	90	110	235	220	7	168	188	
EFI-2107	80	0,75	1½"	1"	64	450	48	110	130	204	100	130	290	270	9	195	225	
EFI-2222 EFI-2222A	90L	2,2	1½"	1½"	67	465	66	160	140	227	125	155	300	270	10	210	240	
EFI-2340 EFI-2340B	100	4	2"	2"	70	555	92	192	160	251	140	170	353	330	12	242	272	
EFI-2355 EFI-2355A	112	5,5				172			258	365		272	302					
EFI-2375 EFI-2375A	132	7,5				192			305	170		220	410			380	310	350

